



NORMALMENTE CHIUSA A TENUTA
NORMALLY CLOSED, POPPET-TYPE

Valvola ad azionamento elettrico a 2 vie 2 posizioni normalmente chiusa a tenuta pilotata per applicazioni dove si richiede un bassissimo trafilemento interno

► COD. **EVM18 D1**

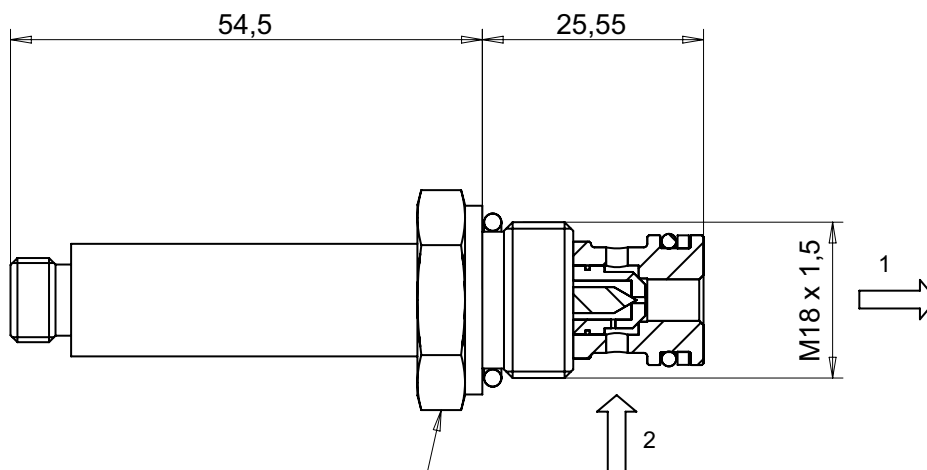
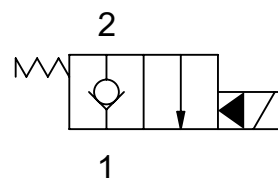
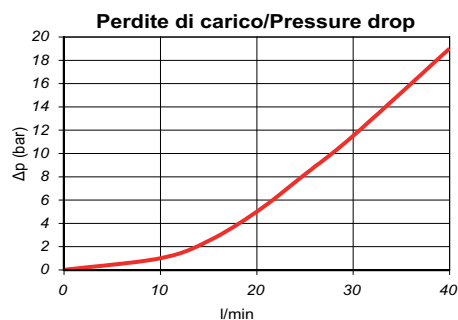
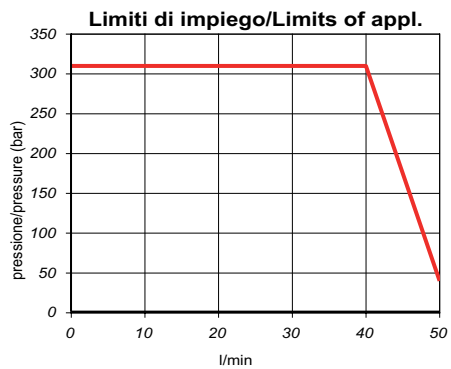
A solenoid-operated, 2-way, 2-position, normally closed piloted poppet-type hydraulic cartridge valve, designed to function in applications requiring low internal leakage

► GRANDEZZA / SIZE **06**

1

1.a

<ul style="list-style-type: none"> Cavità <i>Cavity</i> 	C 1815- 2
<ul style="list-style-type: none"> Pressione max. <i>Max. Op. pressure</i> 	310 bar
<ul style="list-style-type: none"> Portata Nominale <i>Nominal Range</i> 	25 l/min
<ul style="list-style-type: none"> Trafilemento interno <i>Internal Leakage</i> 	1 cm³/min alla max. pressione di esercizio con olio 46 cSt 1 cm³/min at maximum operating pressure with 46 cSt oil
<ul style="list-style-type: none"> Comandi manuali <i>Manual controls</i> 	EV3 - EV4 - EB1
<ul style="list-style-type: none"> Bobine <i>Coils</i> 	Cap. 3



CH 22
Coppia 30+5 Nm