



NORMALMENTE CHIUSA
NORMALLY CLOSED

Valvola ad azionamento elettrico a 2 vie 2 posizioni a cursore diretto normalmente chiusa

A solenoid-operated, 2-way, 2-position, normally closed, direct-acting, spool-type hydraulic cartridge valve

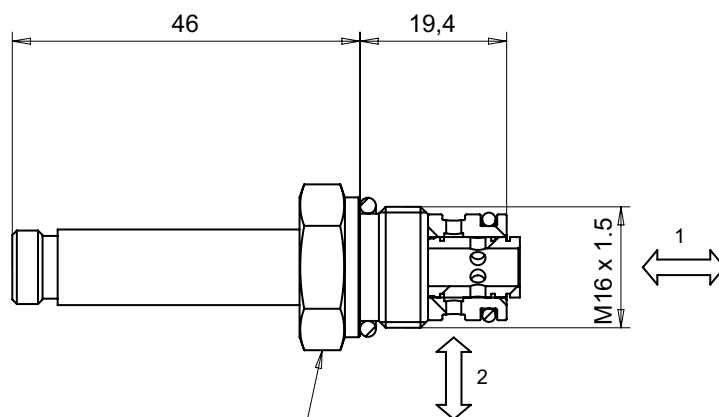
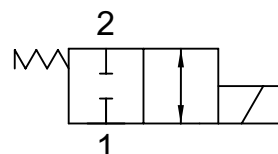
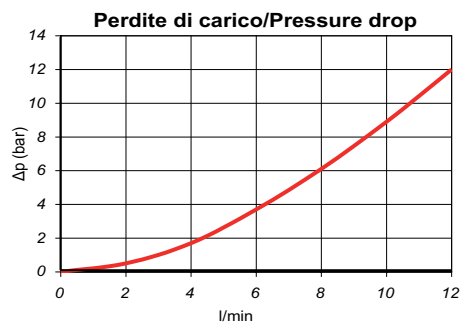
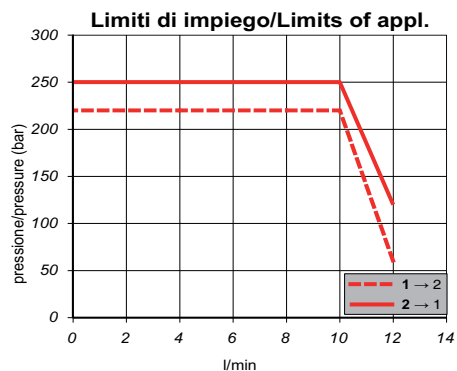
► COD. **EVM16 NC**

► GRANDEZZA / SIZE **03**

1

1.a

<ul style="list-style-type: none"> Cavità <i>Cavity</i> 	C 1615 - 2
<ul style="list-style-type: none"> Pressione max. <i>Max. Op. pressure</i> 	250 bar
<ul style="list-style-type: none"> Portata Nominale <i>Nominal Range</i> 	10 l/min
<ul style="list-style-type: none"> Trafilamento interno <i>Internal Leakage</i> 	Max. 40 cm³/min a 210 bar con Oil 46 cSt
<ul style="list-style-type: none"> Comandi manuali <i>Manual controls</i> 	EV3
<ul style="list-style-type: none"> Bobine <i>Coils</i> 	Cap. 3



CH 19
Coppia 25+5 Nm