



NORMALMENTE CHIUSA
NORMALLY CLOSED

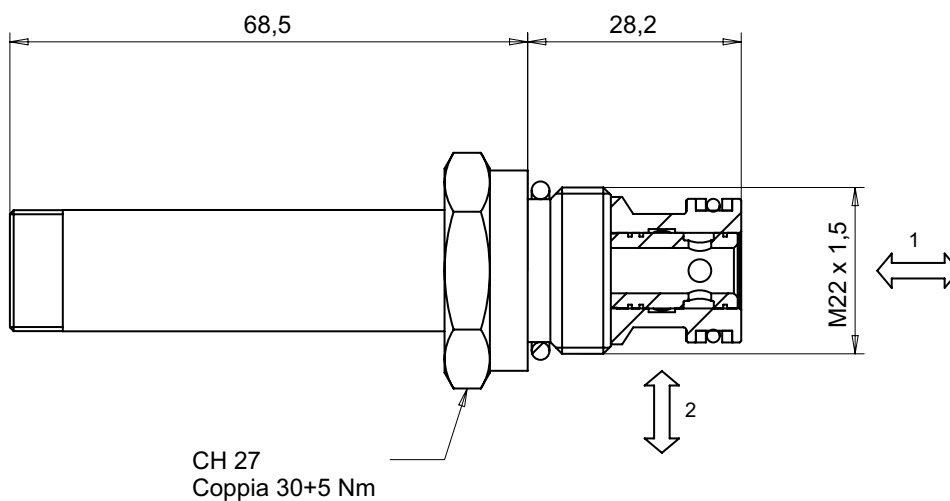
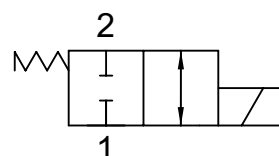
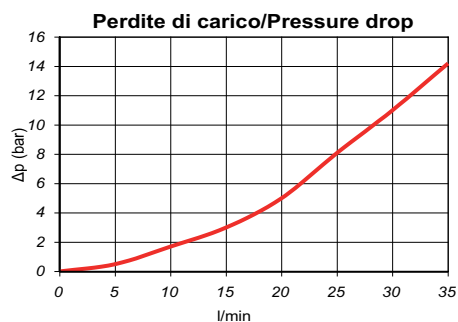
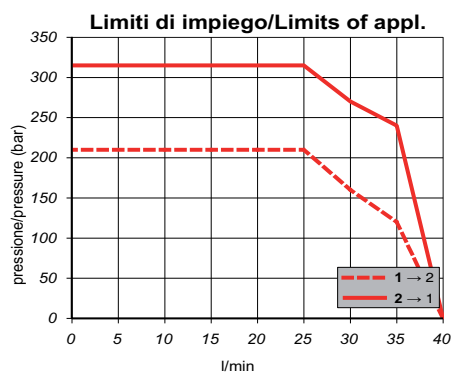
Valvola ad azionamento elettrico a 2 vie 2 posizioni a cursore diretto normalmente chiusa

A solenoid-operated, 2-way, 2-position, normally closed, direct-acting, spool-type hydraulic cartridge valve

► COD. **EVM22 NC**

► GRANDEZZA / SIZE **09**

<ul style="list-style-type: none"> Cavità <i>Cavity</i> 	C 2215 - 2
<ul style="list-style-type: none"> Pressione max. <i>Max. Op. pressure</i> 	310 bar
<ul style="list-style-type: none"> Portata Nominale <i>Nominal Range</i> 	35 l/min
<ul style="list-style-type: none"> Trafilamento interno <i>Internal Leakage</i> 	Max. 40 cm³/min a 210 bar con Oil 46 cSt
<ul style="list-style-type: none"> Comandi manuali <i>Manual controls</i> 	EV3 - EV4 - EB1
<ul style="list-style-type: none"> Bobine <i>Coils</i> 	Cap. 3



1

1.a