



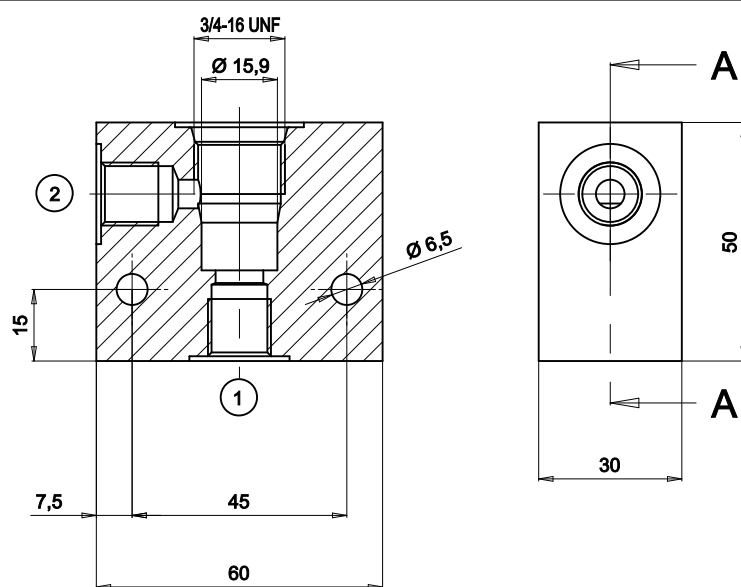
**BLOCCHI STANDARD**  
**STANDARD MANIFOLDS**

materiale	material
alluminio	aluminum
acciaio	steel

▶ GRANDEZZA / SIZE **06 S**

▶ ATTACCHI / PORTS : 1/4 G; 3/8 G

**BLOCCHI**  
**BLOCKS**  
**B 3416-2 S**



Altre dimensioni per le connessioni a richiesta / Other dimension for port size upon request