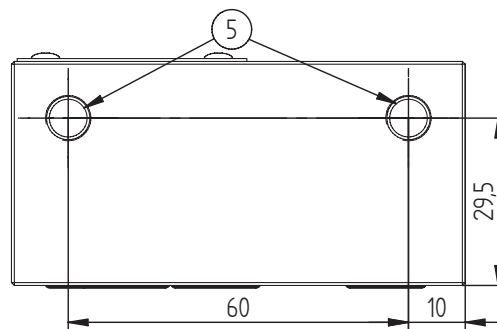
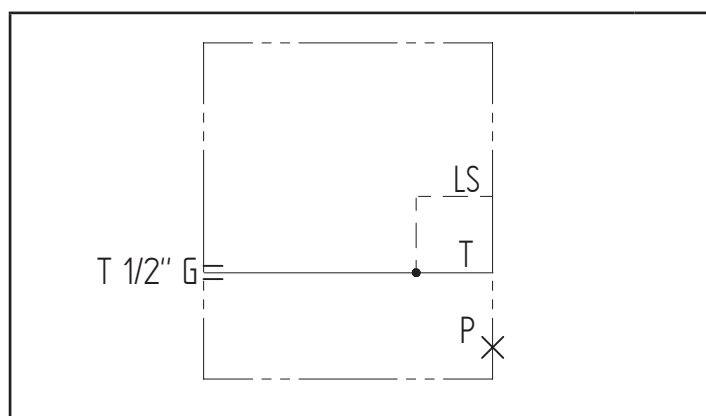
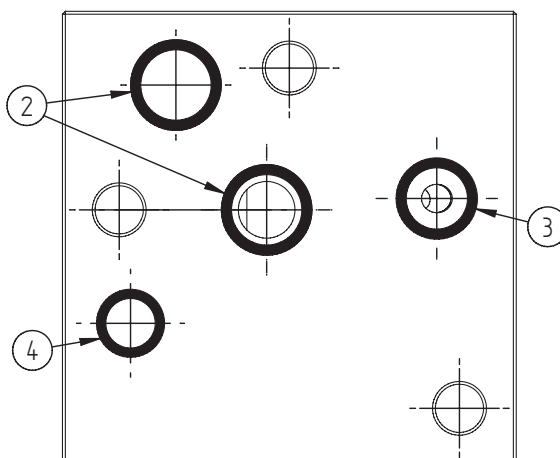
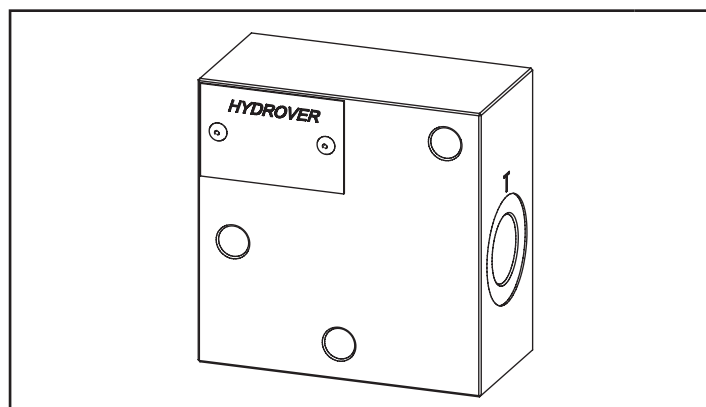
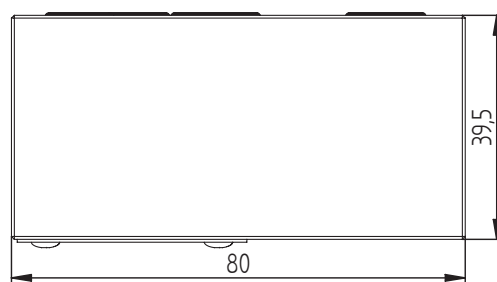


Caratteristiche tecniche	
Pressione max.	250 bar
Peso	0,67 Kg
Materiale	Alluminio
Attacco T	1/2" G



N°	Descrizione	Q.tà
1	Foro passante Ø 8,5 per tirante	3
2	OR 2050 Ø i. 12,42 filo 1,78 (P-T)	2
3	OR 2043 Ø i. 10,82 filo 1,78 (LS-FS)	1
4	OR 108 Ø i. 8,73 filo 1,78	1
5	M8 x 13 per fissaggio blocco	2

Codice d'ordinazione

H	3	2	0	2	A
---	---	---	---	---	---

Prodotto Hydrover

Materiale
Alluminio

Serie prodotto

Serie 32 - Elementi componibili LS per valvole CETOP
3 in circuito parallelo

Indice prodotto

Nota: questa fiancata si impiega anche come fiancata cieca. Per questo avvitare nel T un tappo da 1/2" G.