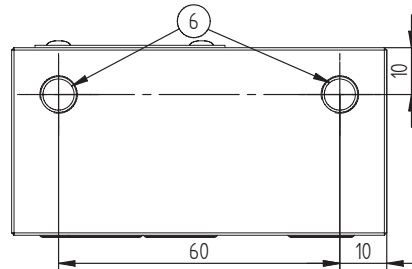
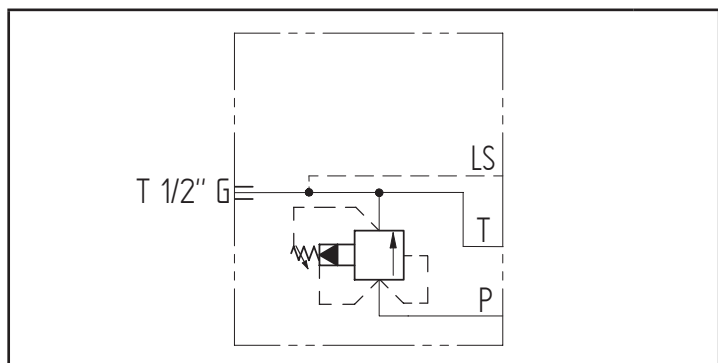
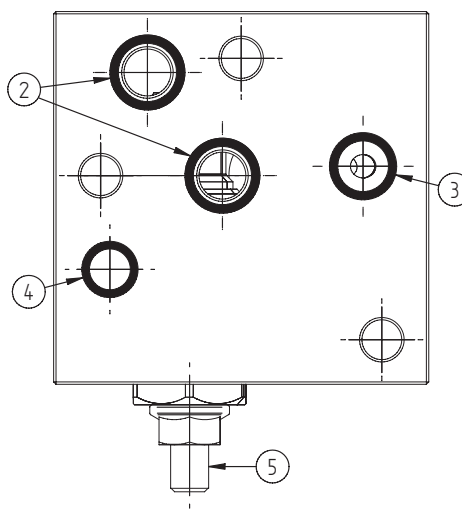
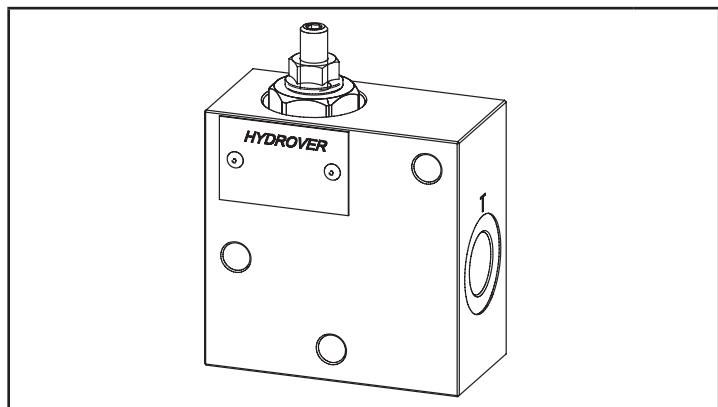
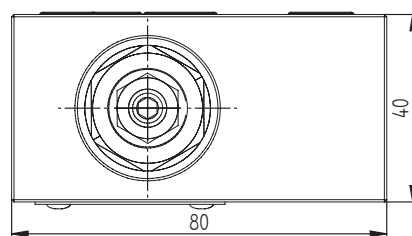


| Caratteristiche tecniche | |
|--------------------------|-----------|
| Pressione max. | 250 bar |
| Portata max. | 90 lt/1 |
| Peso | 0,80 Kg |
| Materiale | Alluminio |
| Attacco T | 1/2" G |



| N° | Descrizione | Q.tà |
|----|------------------------------------|------|
| 1 | Foro passante Ø 8,5 per tiranti | 3 |
| 2 | OR 2050 Ø i. 12,42 filo 1,78 (P-T) | 2 |
| 3 | OR 2043 Ø i. 10,82 filo 1,78 (LS) | 1 |
| 4 | OR 108 Ø i. 8,73 filo 1,78 | 1 |

| N° | Descrizione | Q.tà |
|----|--|------|
| 5 | Valvola di massima pressione Bosch Rexroth VSPN-10A * rappresentata con regolazione a vite | 1 |
| 6 | M8 x 13 per fissaggio blocco | 2 |

* per caratteristiche tecniche complete consultare a fine catalogo la sezione componenti

Codice d'ordinazione

| | | | | | | | | |
|---|---|---|---|---|---|---|---|---|
| H | 3 | 2 | 0 | 8 | A | - | - | - |
|---|---|---|---|---|---|---|---|---|

Prodotto Hydrover

Serie prodotto

Serie 32 - Elementi componibili LS per valvole CETOP 3 in circuito parallelo

Indice prodotto

Materiale

Alluminio

Campo di regolazione valvola di massima pressione (Q=5 lt/1) *

- 1 = 35-140 bar
- 2 = 70-280 bar
- 3 = 140-420 bar
- 3 = 35-350 bar (reg. volante)

Tipo di regolazione valvola di massima pressione *

- S = A vite
- K = A volante

* Omettere se non richiesto. Per ordinare il prodotto senza valvola di massima pressione, omettere le variabili del campo di regolazione e del tipo di regolazione. Il collettore verrà comunque fornito con la cavità evidenziata sul disegno. Per inibire la valvola di massima, sostituire le sue variabili con TL (H3208A-TL). Nella cavità verrà montato un tappo lungo.

| Valvola | Cavità | Codice tappo lungo |
|---------------------------------------|-----------|--------------------|
| Valvola di massima pressione VSPN-10A | CA-10A-2N | R-800-036 |