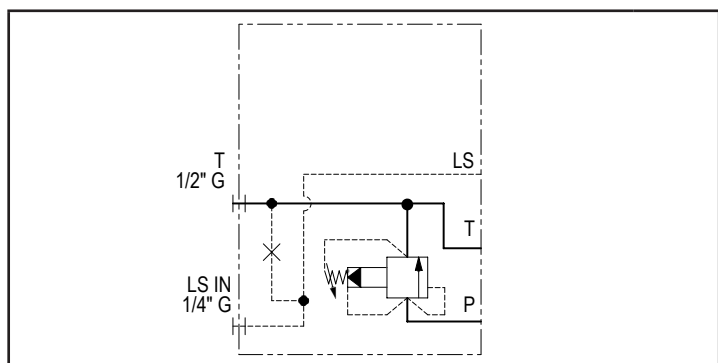
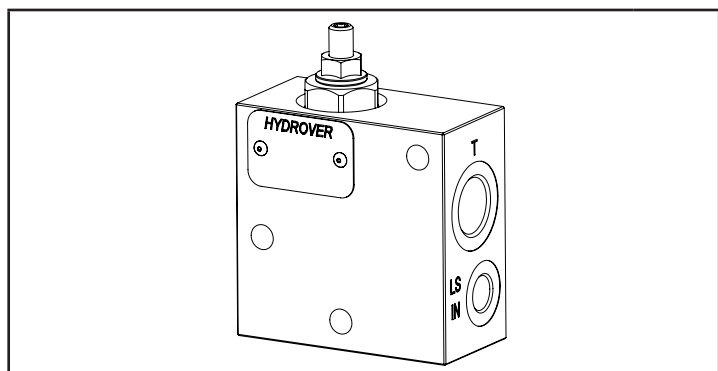


Caratteristiche tecniche	
Pressione max.	250 bar
Portata max.	90 lt/1
Peso	0,7 Kg
Materiale	Alluminio
Attacco LS IN	1/4" G
Attacco T	1/2" G



N°	Descrizione	Q.tà
1	Foro passante Ø 8,5 per tiranti	3
2	OR 2050 Ø i. 12,42 filo 1,78 (P-T)	2
3	OR 2043 Ø i. 10,82 filo 1,78 (LS)	1
4	OR 108 Ø i. 8,73 filo 1,78	1

N°	Descrizione	Q.tà
5	Valvola di massima pressione Bosch Rexroth VSPN-10A * rappresentata con regolazione a vite	1
6	M8 x 13 per fissaggio blocco	2

* per caratteristiche tecniche complete consultare a fine catalogo la sezione componenti

Codice d'ordinazione

H	3	2	1	4	A	-	-	-
---	---	---	---	---	---	---	---	---

Prodotto Hydrover

Serie prodotto

Serie 32 - Elementi componibili LS per valvole CETOP 3 in circuito parallelo

Indice prodotto

Materiale

Alluminio

Campo di regolazione valvola di massima pressione (Q=5 lt/1) *

1 =	35-140 bar
2 =	70-280 bar
3 =	140-420 bar
3 =	35-350 bar (reg. volante)

Tipo di regolazione valvola di massima pressione *

S =	A vite
K =	A volante

* Omettere se non richiesto. Per ordinare il prodotto senza valvola di massima pressione, omettere le variabili del campo di regolazione e del tipo di regolazione.
 Il collettore verrà comunque fornito con la cavità evidenziata sul disegno.
 Per inibire la valvola di massima, sostituire le sue variabili con TL (H3214A-TL).
 Nella cavità verrà montato un tappo lungo.

Valvola	Cavità	Codice tappo lungo
Valvola di massima pressione VSPN-10A	CA-10A-2N	R-800-036