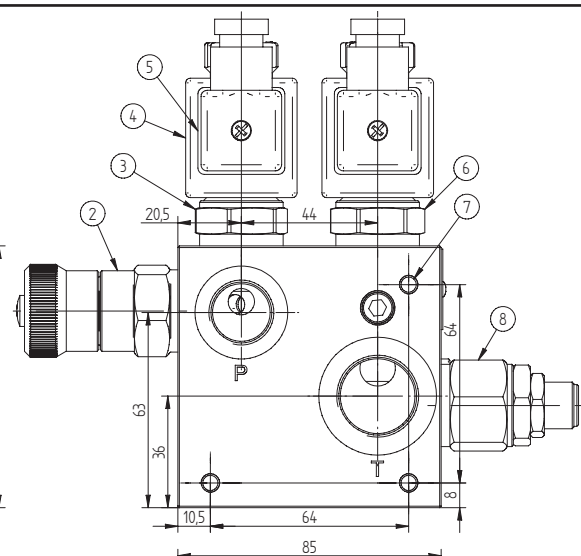
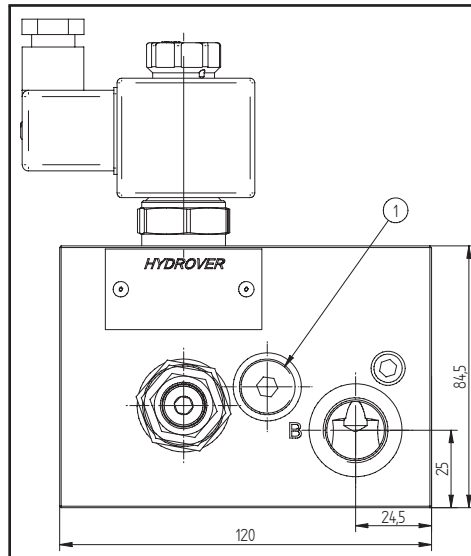
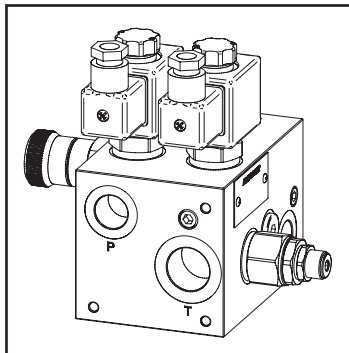
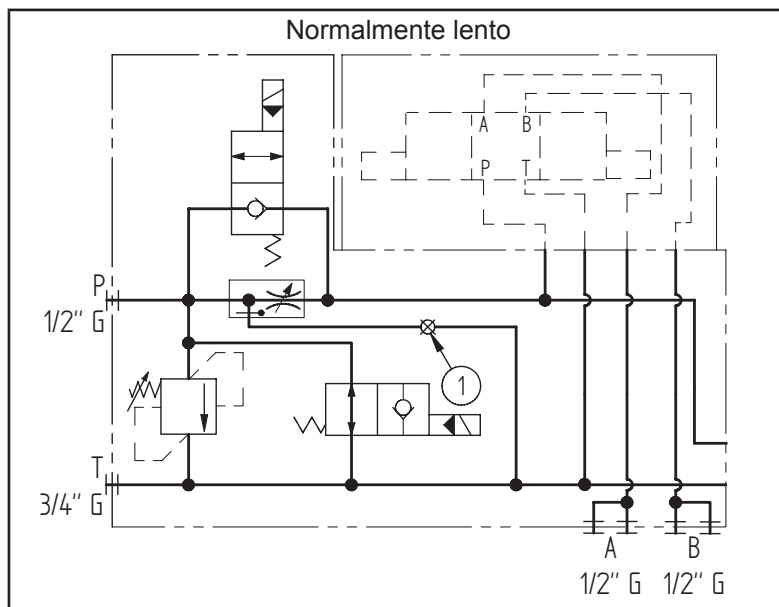
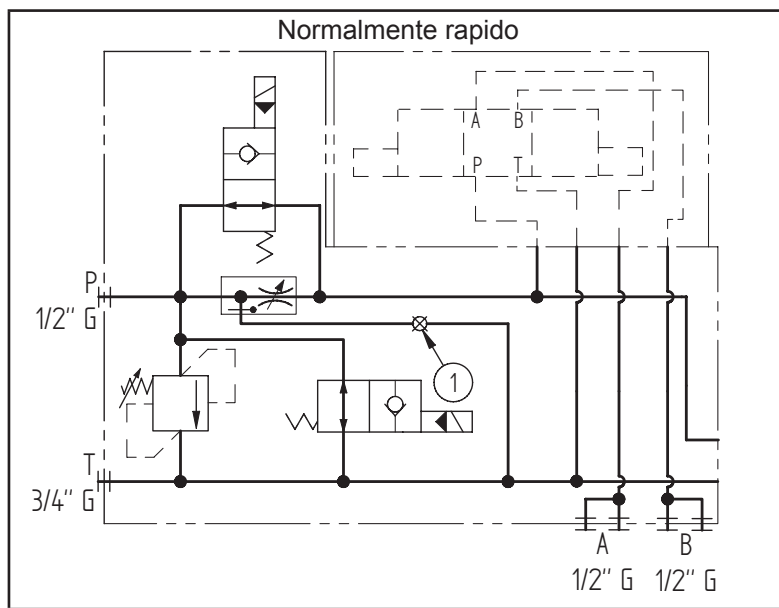
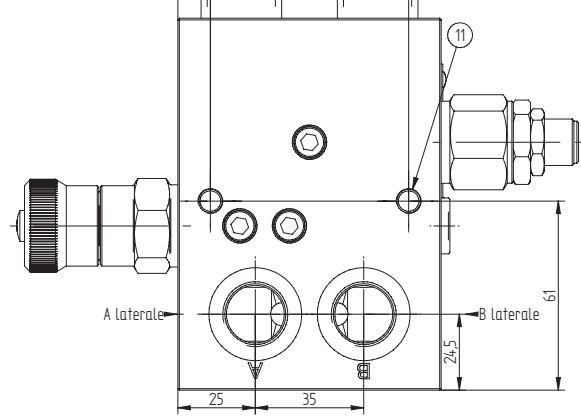
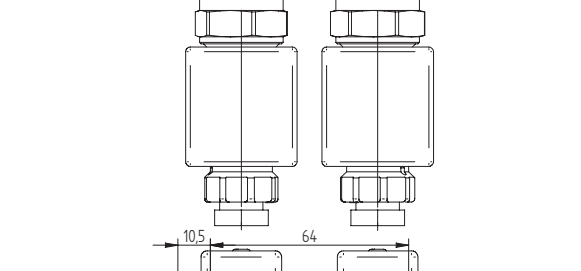
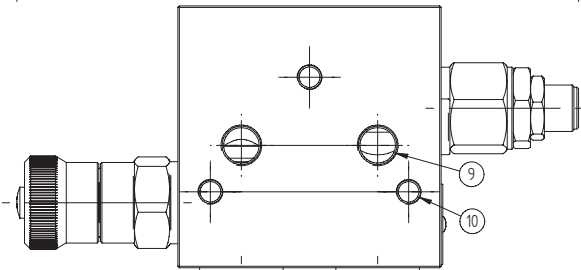
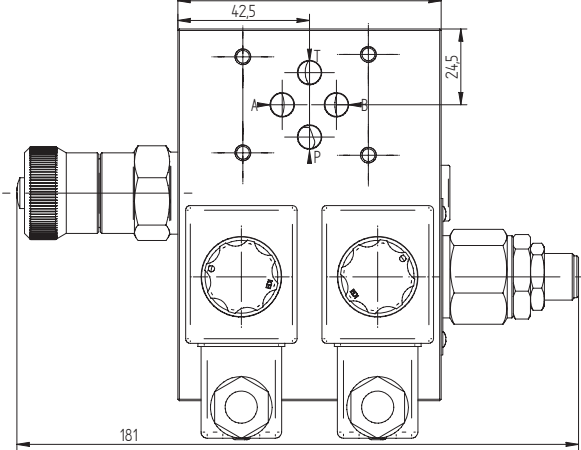


Base alta portata monoblocco con 1 postazione, estendibile, valvole di massima pressione e di messa a scarico, regolazione di flusso compensata a 2 o 3 vie con o senza rapido / lento A-B laterali e posteriori / P-T passanti



Caratteristiche tecniche	
Pressione max.	250 bar
Portata max.	70 lt/1
Materiale corpo	Alluminio
Attacco T	3/4" G
Attacchi A / B / P	1/2" G
Peso con valvole e bobine	3,05 Kg



Codice d'ordinazione

H 3 1 0 6 A \_ - \_ - - \_ - - - \_ - - -

**Prodotto**  
Hydrover

**Serie prodotto**  
Serie 31 - Elementi componibili per valvole CETOP 3 in circuito parallelo

**Indice prodotto**

**Materiale**  
Alluminio

**Regolazione portata compensata a 2 o 3 vie**

2 vie = 2  
3 vie = 3

**Tipo di regolazione valvola di massima pressione \***

A vite = S

**Campo di regolazione valvola di massima pressione (Q=5 lt/1) \***

0 = 10-60 bar  
1 = 40-110 bar  
2 = 110-220 bar  
3 = 220-260 bar

**Connessione bobine elettrovalvole \***

1 = DIN 43650  
ISO 4400

**Tensione bobine elettrovalvole \***

OB = 12V DC  
OG = 14V DC  
OC = 24V DC  
AC = 26V DC  
OV = 24 RAC  
OW = 110 RAC  
OZ = 220 RAC

**Comando manuale d'emergenza elettrovalvola di messa a scarico \***

E0 = Senza comando  
EP = Comando a pulsante  
EG = Comando spingi e gira

**Lento o rapido in posizione normale \***

NL = Normalmente lento  
NR = Normalmente rapido

N°	Descrizione	Q.tà
1	Tappo cilindrico 1/4" G - Tappa la cavità del tappo conico 1/8" DIN 906 da applicare per passare da 3 a 2 vie	1
2	Regolatore di flusso compensato 04.04.02.40.85.40 - VRFD-10A-M-40 **	1
3	Elettrovalvola di funzione rapido lento Bosch Rexroth OD.15.05.36.3A.S0 * (normalmente lento) o OD.15.06.36.1A.S0 * (normalmente rapido)	1
4	Bobina Bosch Rexroth S8-356 SERIES - CLASS H DIN 43650 ISO 4400 **	2
5	Connettore DIN 43650 ISO 4400	2
6	Elettrovalvola di messa a scarico Bosch Rexroth OD.15.06.36-Y-S0 **	1
7	M6x14 per fissaggio blocco	3
8	Valvola di massima pressione Bosch Rexroth VMD1.070 **	1
9	Foro passante Ø 11,5 filettato 1/4" G (P-T)	2
10	M8x15 per tirante	3
11	M8x15 per fissaggio blocco	2

\*\* per caratteristiche tecniche complete consultare a fine catalogo la sezione componenti

\* Omettere se non richiesto. Per esempio per ordinare il prodotto senza l'elettrovalvola rapido lento, omettere la variabile "Lento o rapido in posizione normale". Il collettore verrà comunque fornito con la cavità evidenziata sul disegno. Le valvole delle funzioni rapido-lento, messa a scarico e massima pressione utilizzano la cavità CA-10A-2N (codice tappo lungo R-800-036). Per avere un tappo chiuso montato, mettere TL in luogo delle relative variabili della valvola.

Nota: per aggiungere postazioni, utilizzare l'elemento intermedio H3108 e l'elemento terminale H3109.