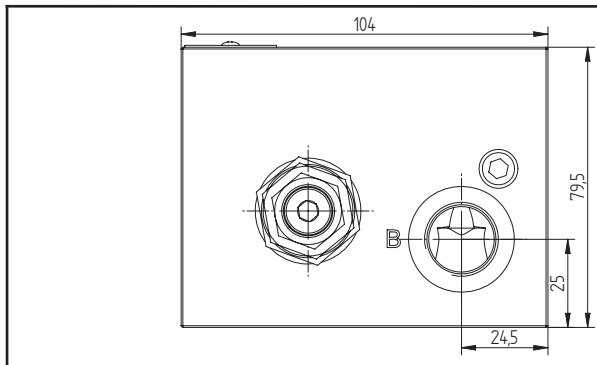
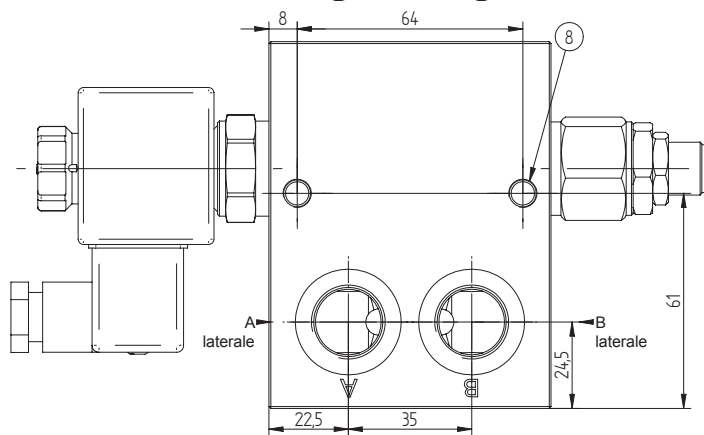
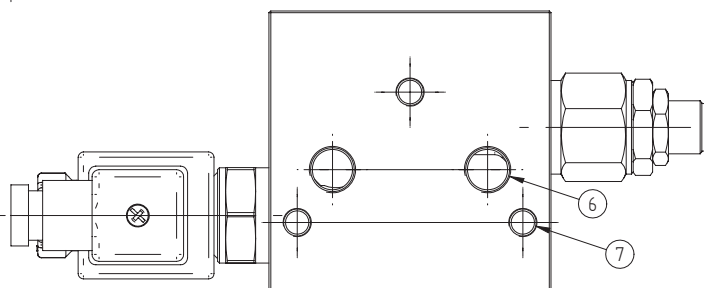
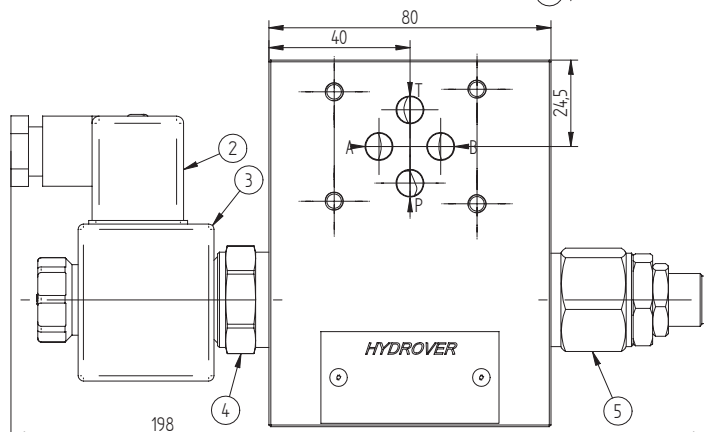
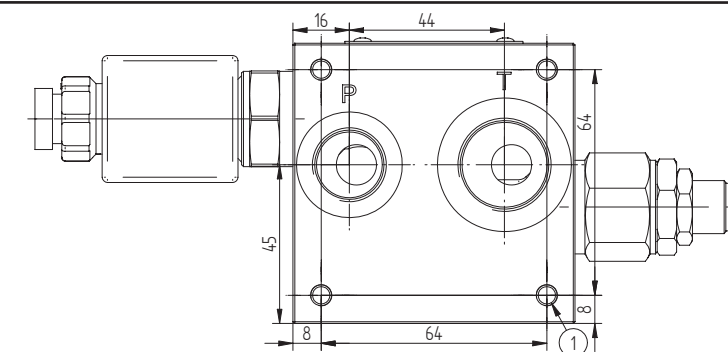
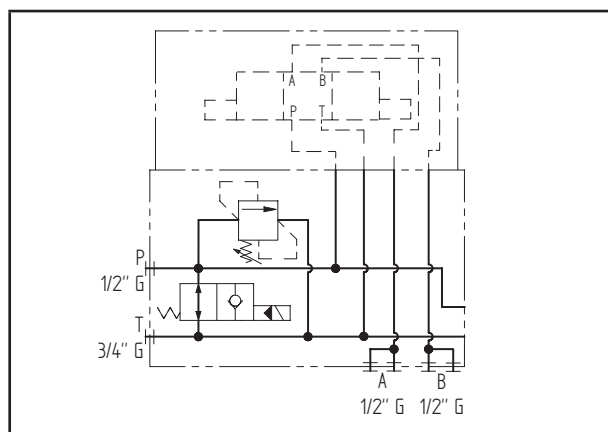
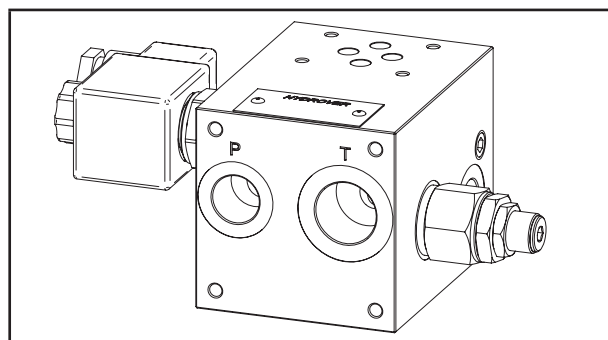


Base alta portata monoblocco con 1 postazione, estendibile, valvola di massima pressione e valvola di messa a scarico / A-B laterali e posteriori / P-T passanti

**H3107**



Caratteristiche tecniche	
Pressione max.	250 bar
Portata max.	70 lt/1
Peso con valvole e bobina	2,1 Kg
Materiale corpo	Alluminio
Attacchi A / B / P	1/2" G
Attacco T	3/4" G



N°	Descrizione	Q.tà
1	M6x14 per fissaggio blocco	4
2	Connettore DIN 43650 ISO 4400	1
3	Bobina Bosch Rexroth S8-356 SERIES - CLASS H DIN 43650 ISO 4400 *	1
4	Elettrovalvola di messa a scarico Bosch Rexroth OD.15.06.36-Y-S0 *	1
5	Valvola di massima pressione Bosch Rexroth VMD1.070 *	1
6	Foro passante Ø 11,5 filettato 1/4" G (P-T)	2
7	M8x15 per tirante	3
8	M8x15 per fissaggio blocco	2

\* per caratteristiche tecniche complete consultare a fine catalogo la sezione componenti

Codice d'ordinazione

H 3 1 0 7 A - - - - -

**Prodotto Hydrover**

**Serie prodotto**

Serie 31 - Elementi componibili per valvole CETOP 3 in circuito parallelo

**Indice prodotto**

**Materiale**

Alluminio

**Connessione bobina elettrovalvola di messa a scarico \***  
1 = DIN 43650 ISO 4400

**Tensione bobina elettrovalvola di messa a scarico \***

OB = 12V DC  
OG = 14V DC  
OC = 24V DC  
AC = 26V DC  
OV = 24 RAC  
OW = 110 RAC  
OZ = 220 RAC

**Comando manuale d'emergenza elettrovalvola di messa a scarico \***

E0 = Senza comando  
EP = Comando a pulsante  
EG = Comando spingi e gira

**Campo di regolazione valvola di massima pressione (Q=5 lt/1) \***

0 = 10-60 bar  
1 = 40-110 bar  
2 = 110-220 bar  
3 = 220-260 bar

**Tipo di regolazione valvola di massima pressione \***

S = A vite

\* Omettere se non richiesto. Per esempio per ordinare il prodotto senza elettrovalvola, omettere le variabili del comando manuale d'emergenza, della tensione e della connessione.  
Il collettore verrà comunque fornito con la cavità evidenziata sul disegno.  
Per inibire una funzione, sostituire le relative variabili della valvola con TL (esempio H3107A-S2-TL).  
Nella cavità verrà montato un tappo lungo.

Valvola	Cavità	Codice tappo lungo
Elettrovalvola OD.15.06.36-Y-S0	CA-10A-2N	R-800-036
Valvola di massima pressione VMD1.070	CA-10A-2N	R-800-036

Nota: per aggiungere postazioni, utilizzare l'elemento intermedio H3108 e l'elemento terminale H3109.