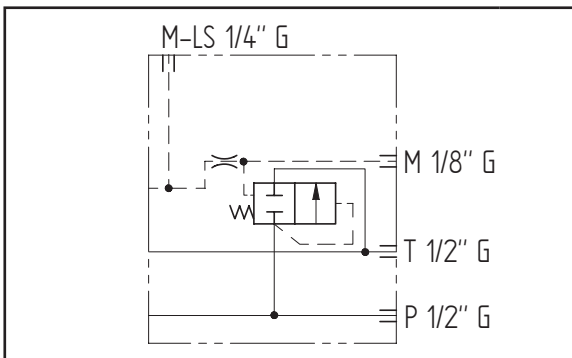
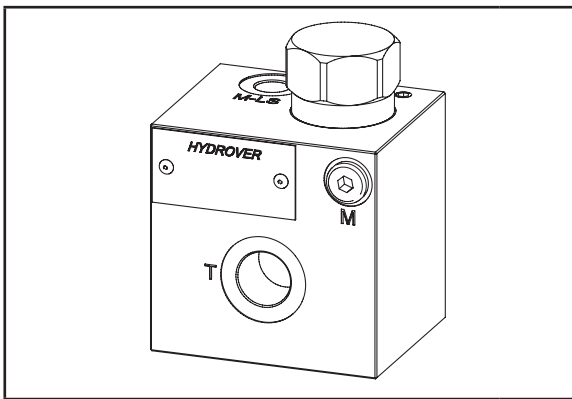
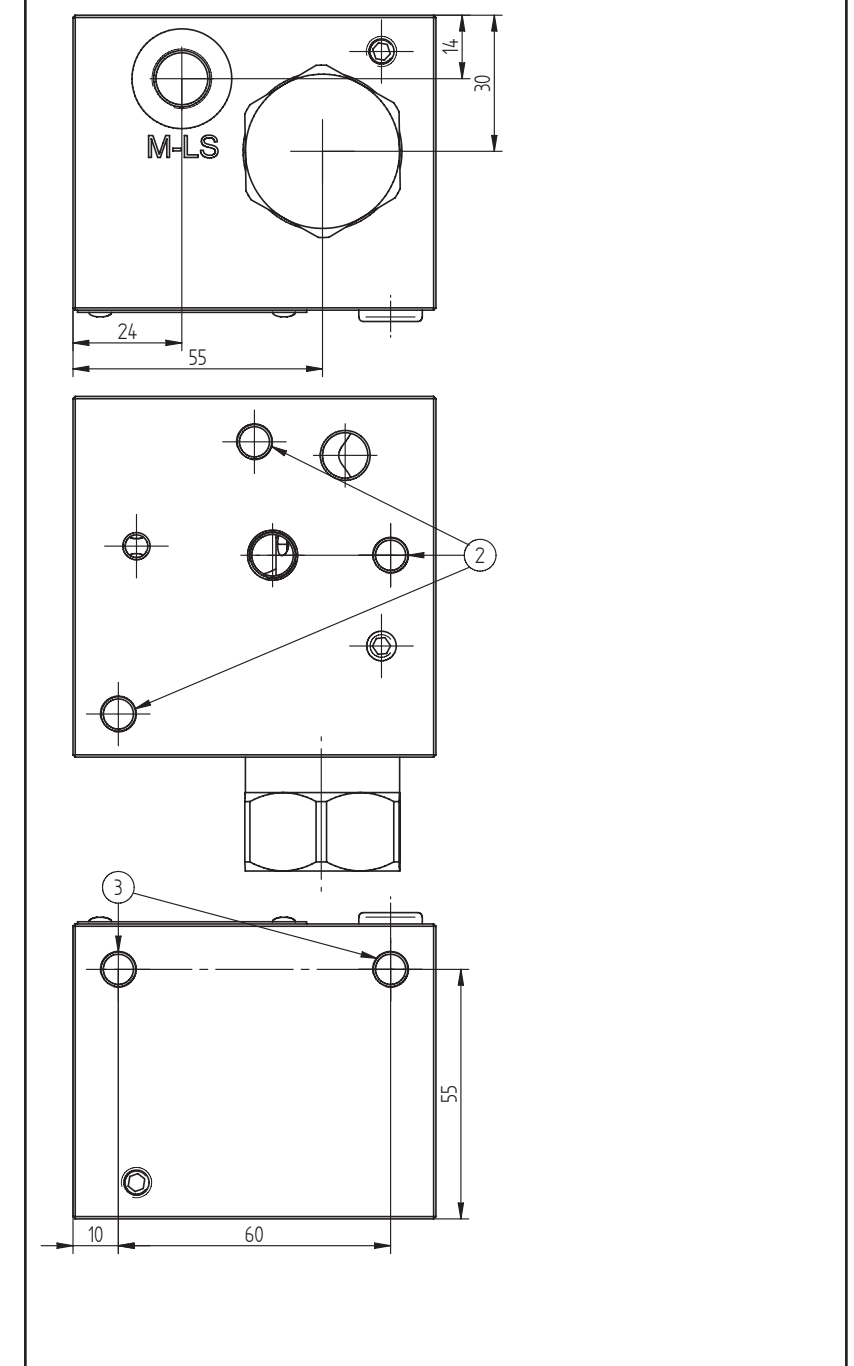


Caratteristiche tecniche	
Pressione max.	250 bar
Portata max.	90 lt/1
Peso	1,45 Kg
Materiale	Alluminio
Attacco M	1/8" G
Attacco M-LS	1/4" G
Attacchi P / T	1/2" G



N°	Descrizione	Q.tà
1	Compensatore di pressione	1
2	M8 x 13 per tirante	3
3	M8 x 15 per fissaggio blocco	2



Codice d'ordinazione

H	3	2	0	4	A	_	-	_	_
---	---	---	---	---	---	---	---	---	---

Prodotto Hydrover

Serie prodotto

Serie 32 - Elementi componibili LS per valvole CETOP 3 in circuito parallelo

Indice prodotto

Carry over*

Standard

_ =

CO =

T utilizzato come carry over

Molla compensatore

Molla 6 bar (standard)

Molla 14 bar

6 =

1 =

Materiale

Alluminio

* La versione Carry over ha un tappo su T. Autorizza l'impiego dell'olio in eccedenza su l'utilizzo T che diventa P1.

