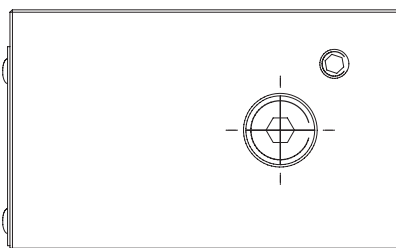
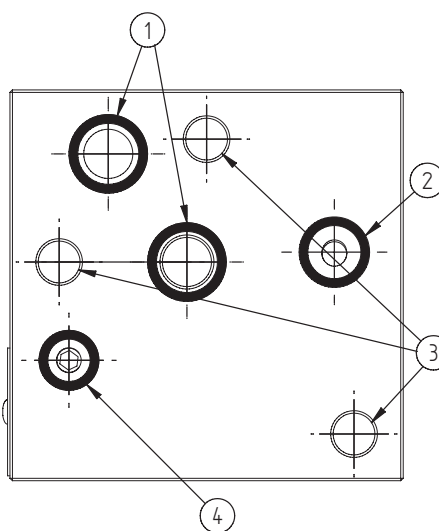
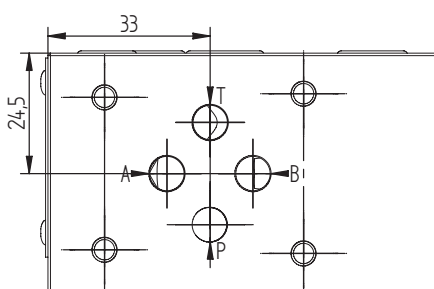
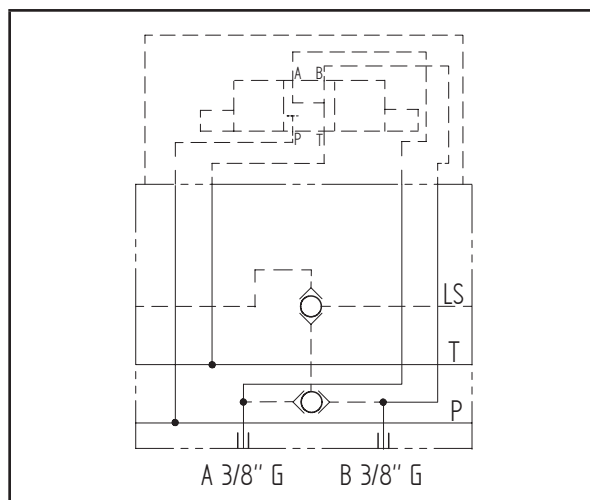
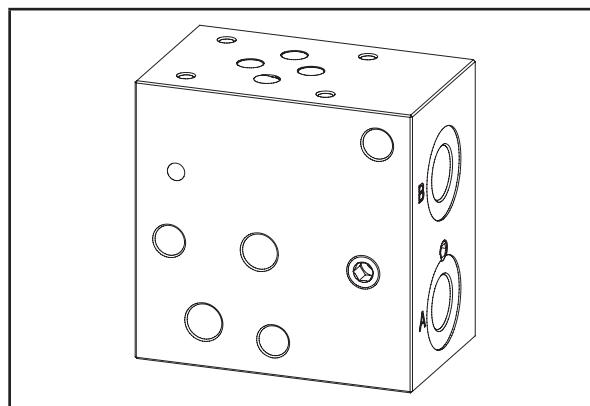


Caratteristiche tecniche	
Pressione max.	250 bar
Peso	0,80 Kg
Materiale	Alluminio
Attacchi A / B	3/8" G



N°	Descrizione	Q.tà
1	OR 2050 Ø i. 12,42 filo 1,78 (P-T)	2
2	OR 2043 Ø i. 10,82 filo 1,78 (LS-FS)	1
3	Foro passante Ø 8,5 per tirante	3
4	OR 108 Ø i. 8,73 filo 1,78	1

Codice d'ordinazione

H	3	2	0	6	A
---	---	---	---	---	---

Prodotto Hydrover**Serie prodotto**

Serie 32 - Elementi componibili LS per valvole CETOP
3 in circuito parallelo

Materiale
Alluminio

Indice prodotto