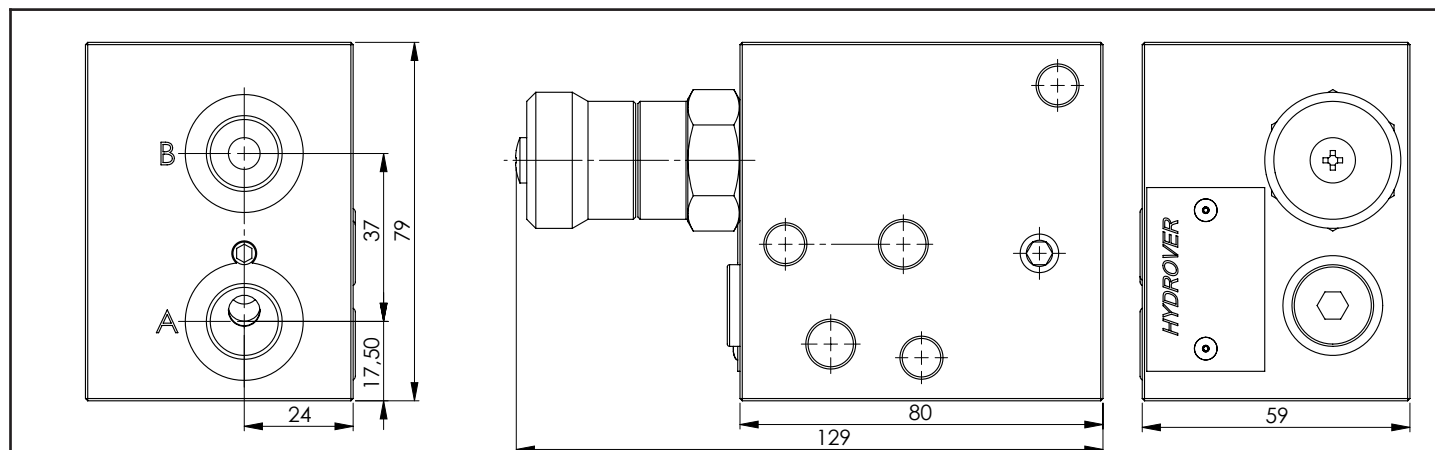
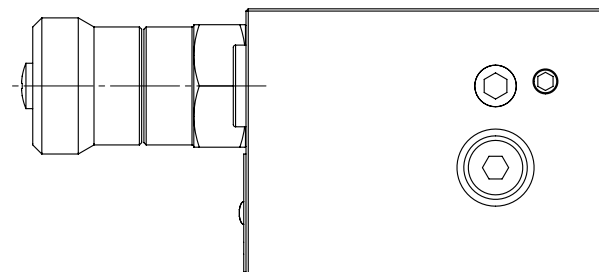
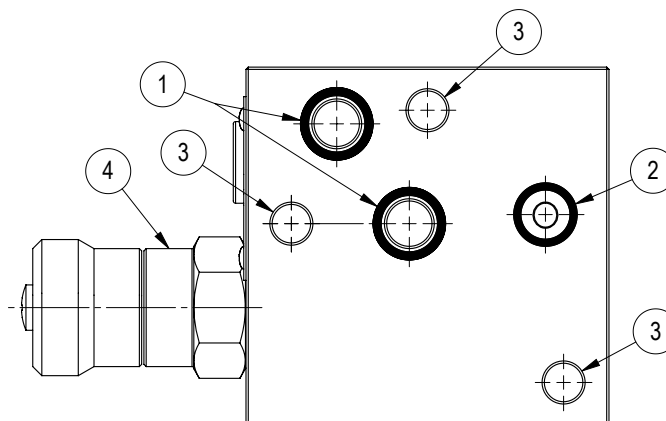
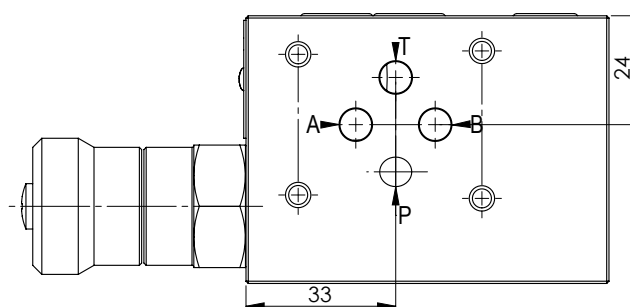
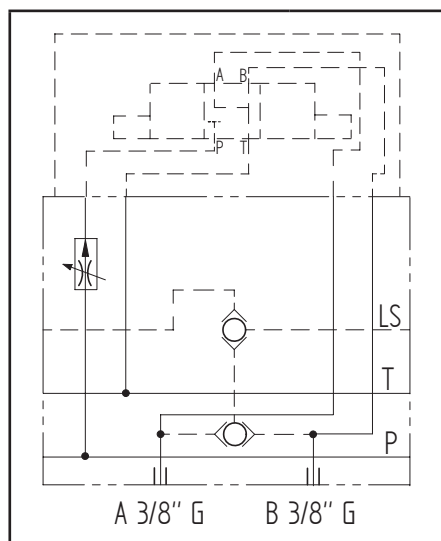
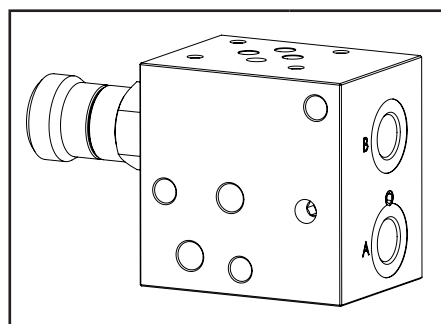


Elemento intermedio con regolatore di flusso compensato a 2 vie su P regolabile da 0 a 30 lt/1 e 1 postazione Cetop 3 / A-B laterali

H3209



Caratteristiche tecniche	
Pressione max.	210 bar
Peso	1,2 Kg
Portata max.	50 lt/1
Portata max. regolata	30 lt/1
Materiale	Alluminio
Attacchi A / B	3/8" G



N°	Descrizione	Q.tà
1	OR 2050 Ø i. 12,42 filo 1,78 (P-T)	2
2	OR 2043 Ø i. 10,82 filo 1,78 (LS)	1
3	Foro passante Ø 8,5 per tirante	3
4	Regolatore di flusso compensato a 2 vie Bosch Rexroth 04.02.02.40.85-Z *	1

* per caratteristiche tecniche complete consultare a fine catalogo la sezione componenti

Codice d'ordinazione

H	3	2	0	9	A	-	C	_
---	---	---	---	---	---	---	---	---

Prodotto Hydrover

Serie prodotto

Serie 32 - Elementi componibili LS per valvole CETOP 3 in circuito parallelo

Indice prodotto

Range di regolazione di flusso

2= 0,1 - 20 lt/1
3= 0,2 - 30 lt/13

Tipo di regolazione di flusso

A volantino calibrato

Materiale

Alluminio