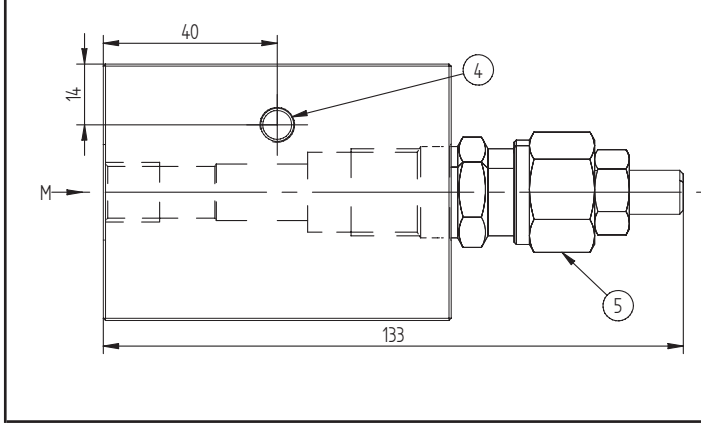
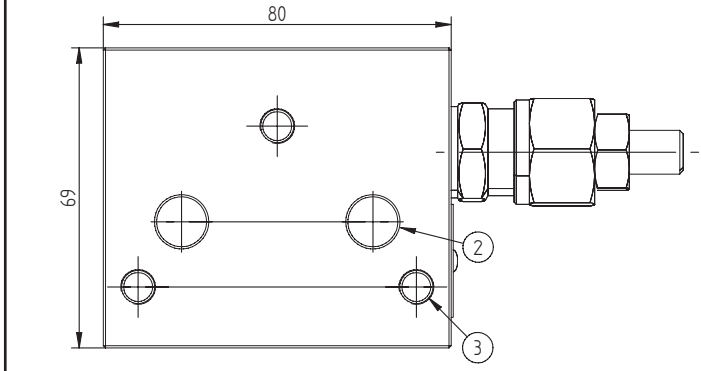
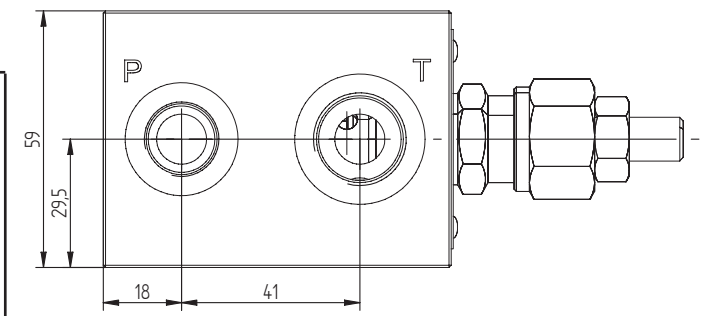
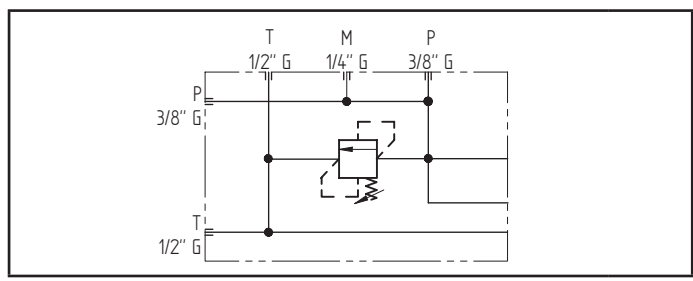
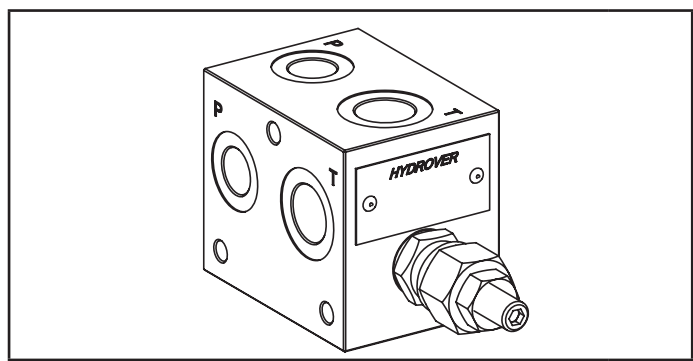


Caratteristiche tecniche	
Pressione max.	250 bar
Portata max.	30 lt/1
Peso con valvola di massima	0,98 Kg
Materiale corpo	Alluminio
Attacco M	1/4" G
Attacco P	3/8" G
Attacco T	1/2" G



N°	Descrizione	Q.tà
1	M8x15 per fissaggio blocco	3
2	Foro passante Ø 11,5 filettato 1/4" G (P-T)	2
3	M8x15 per tirante	3
4	M8x15 per fissaggio blocco	1
5	Valvola di massima pressione Bosch Rexroth VS30 * (rappresentata con regolazione a vite)	1

* per caratteristiche tecniche complete consultare a fine catalogo la sezione componenti

Codice d'ordinazione

H	3	1	0	3	A	-	-	-
---	---	---	---	---	---	---	---	---

Prodotto Hydrover

Serie prodotto

Serie 31 - Elementi componibili per valvole
CETOP 3 in circuito parallelo

Indice prodotto

Campo di regolazione valvola di massima pressione (Q=5 lt/1) *

0 =	5-50 bar
1 =	30-100 bar
2 =	50-210 bar
3 =	100-350 bar

Tipo di regolazione valvola di massima pressione *

S =	A vite
K =	A volantino

Materiale

Alluminio

* Omettere se non richiesto. Per esempio per ordinare il prodotto senza valvola di massima pressione, omettere le variabili del campo di regolazione e del tipo di regolazione.

Il collettore verrà comunque fornito con la cavità evidenziata sul disegno.

Nota: per aggiungere postazioni, utilizzare gli elementi H3101, H3105 e H3102.