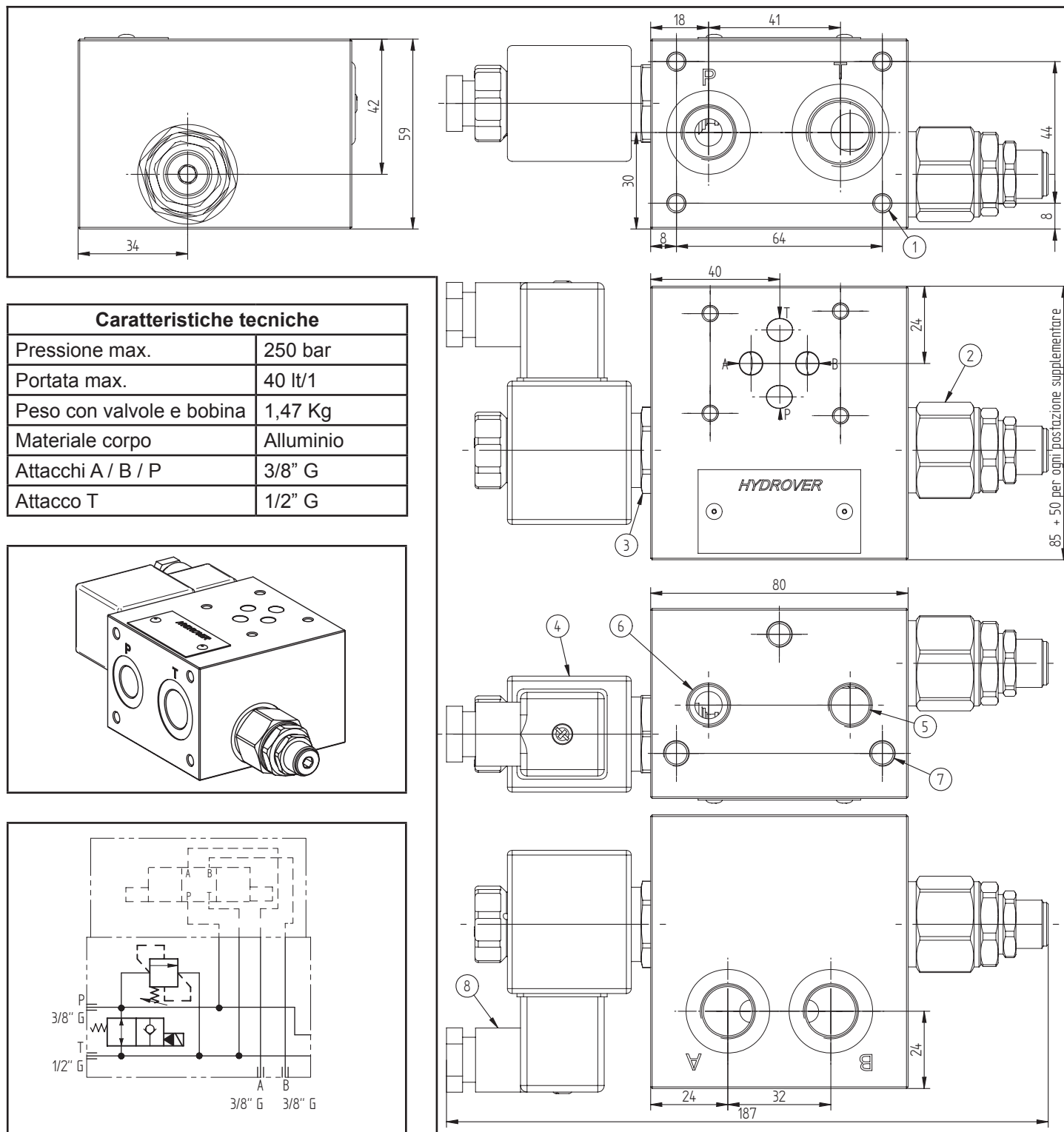


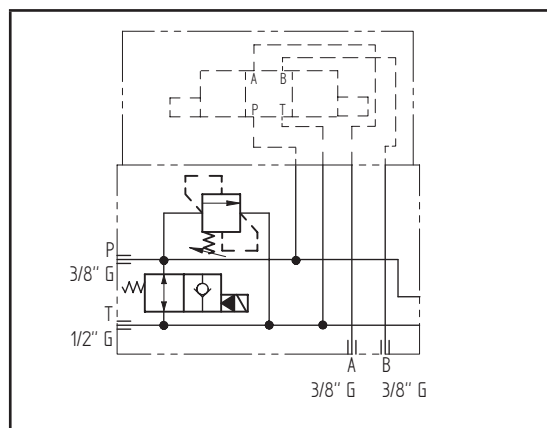
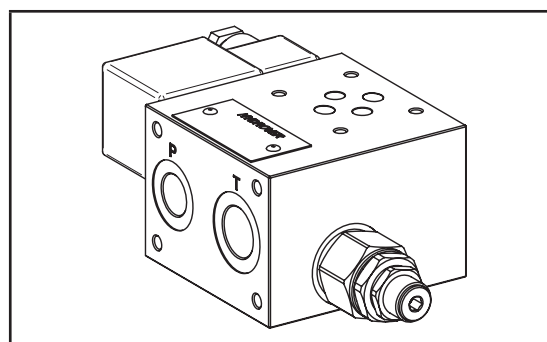
Base monoblocco da 1 a 4 postazioni, estendibile, valvola di massima pressione e valvola di messa a scarico / A-B posteriori / P-T passanti

**H3104**



**Caratteristiche tecniche**

Pressione max.	250 bar
Portata max.	40 lt/1
Peso con valvole e bobina	1,47 Kg
Materiale corpo	Alluminio
Attacchi A / B / P	3/8" G
Attacco T	1/2" G



N°	Descrizione	Q.tà
1	M6x14 per fissaggio blocco	3
2	Valvola di massima pressione Bosch Rexroth VMD1.040 *	1
3	Elettrovalvola di messa a scarico Bosch Rexroth VEI-8A OD.15.06.18-Y-S0 *	1
4	Bobina Bosch Rexroth S8-356 SERIES - CLASS H DIN 43650 ISO 4400 *	1
5	Foro passante Ø 11,5 filettato 1/4" G (T)	1
6	Foro passante Ø 8,5 filettato 1/4" G (P)	1
7	M8x15 per tirante	3
8	Connettore DIN 43650 ISO 4400	1

\* per caratteristiche tecniche complete consultare a fine catalogo la sezione componenti

Codice d'ordinazione

H 3 1 0 4 A \_ P - \_ \_ - \_ \_ - \_ \_ - \_ \_

**Prodotto Hydrover**

**Serie prodotto**

Serie 31 - Elementi componibili per valvole CETOP 3 in circuito parallelo

**Indice prodotto**

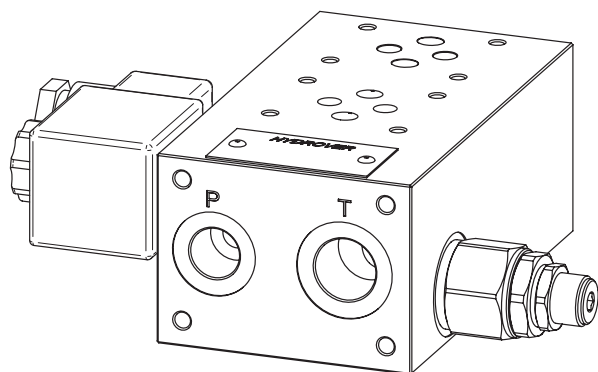
**Materiale**

Alluminio

**Numero postazioni Cetop 3**

- 1 postazione = 1P
- 2 postazioni = 2P
- 3 postazioni = 3P
- 4 postazioni = 4P

Versione a 2 postazioni (2P)



**Connessione bobina elettrovalvola di messa a scarico \***  
1 = DIN 43650  
ISO 4400

**Tensione bobina elettrovalvola di messa a scarico \***

OB =	12V DC
OG =	14V DC
OC =	24V DC
AC =	26V DC
OV =	24 RAC
OW =	110 RAC
OZ =	220 RAC

**Comando manuale d'emergenza elettrovalvola di messa a scarico \***

E0 =	Senza comando
EP =	Comando a pulsante
EG =	Comando spingi e gira

**Campo di regolazione valvola di massima pressione (Q=5 lt/1) \***

1=	25-120 bar
2=	40-200 bar
3=	200-350 bar

**Tipo di regolazione valvola di massima pressione \***  
S = A vite

\* Omettere se non richiesto. Per esempio per ordinare il prodotto senza elettrovalvola, omettere le variabili del comando manuale d'emergenza, della tensione e della connessione.

Il collettore verrà comunque fornito con la cavità evidenziata sul disegno.

Per inibire una funzione, sostituire le relative variabili della valvola con TL (esempio H3104A2P-S2-TL).

Nella cavità verrà montato un tappo lungo.

Valvola	Cavità	Codice tappo lungo
Elettrovalvola VEI-8A OD.15.06.18-Y-S0	CA-08A-2N	R-800-007
Valvola di massima pressione VMD1.040	CA-10A-2N	R-800-036

Nota: per aggiungere postazioni, utilizzare gli elementi H3101, H3105 e H3102.