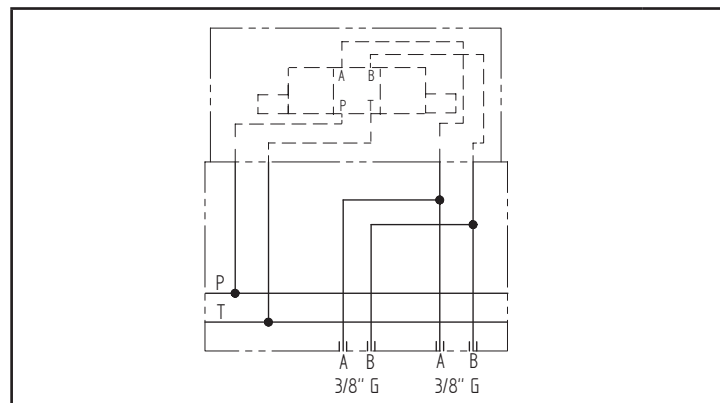
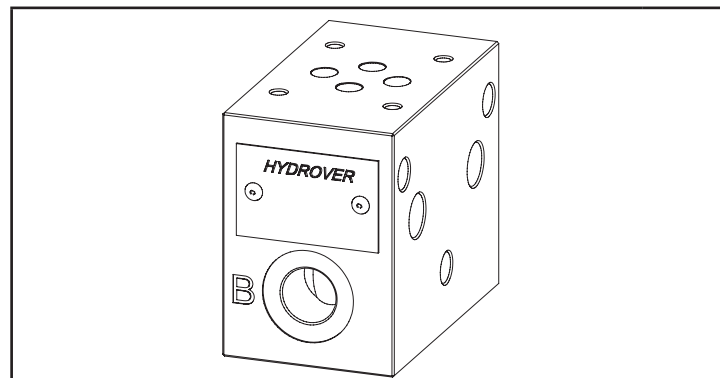


Caratteristiche tecniche	
Pressione max.	250 bar
Peso	0,70 Kg
Materiale	Alluminio
Attacchi A / B	3/8" G



N°	Descrizione	Q.tà
1	OR 2062 Ø i. 15,60 filo 1,78 (P-T)	2
2	Foro passante Ø 11,5 filettato 1/4" G (P-T)	2
3	Foro passante Ø 8,5 per tirante	3

Codice d'ordinazione

H	3	1	0	1	A
---	---	---	---	---	---

Prodotto Hydrover**Materiale**
Alluminio**Serie prodotto**Serie 31 - Elementi componibili per valvole CETOP 3
in circuito parallelo**Indice prodotto**